

## 产品特性

- 效率高达 92%
- 高功率因数 (0.99 典型值)
- 恒压输出
- 防雷保护
- IP67
- 全方位保护：过温保护，过流保护，过压保护，短路保护
- 5 年质保



## 产品描述

EUV-100SxxxSV 系列为 100W 恒压驱动器产品，其输入电压范围为 90-305Vac，且具有超高的功率因数。此系列产品是专为建筑照明，装饰照明及标识照明等应用而设计。高效及良好的散热，极大地提高了产品的可靠性，并延长了产品的寿命。全方位的保护，包括防雷保护、过流保护、过压保护、短路保护及过温保护，更是保证了此款产品的无障碍运转。

## 型号列表

输出电压	输入电压范围	输出电流范围	最大输出功率	效率 (1)	功率因数		型号 (2)
					110Vac	220Vac	
12 Vdc	90 ~ 305 Vac	0~8.33 A	100 W	91%	0.99	0.96	EUV-100S012SV
24 Vdc	90 ~ 305 Vac	0~4.05 A	100 W	92%	0.99	0.96	EUV-100S024SV
36 Vdc	90 ~ 305 Vac	0~2.75 A	100 W	92%	0.99	0.96	EUV-100S036SV
48 Vdc	90 ~ 305 Vac	0~1.95 A	100 W	92%	0.99	0.96	EUV-100S048SV

注：(1) 测试条件：220Vac, 100%负载

(2) 后缀-xxxx 表示定制型号

## 输入性能

参数	最小值	典型值	最大值	备注
输入电压范围	90 Vac	-	305 Vac	
输入频率范围	47 Hz	-	63 Hz	
漏电流	-	-	0.75 mA	277Vac/ 60Hz
输入电流	-	-	1.20 A	100Vac , 100%负载
	-	-	0.60 A	220Vac , 100%负载

## 输入性能

参数	最小值	典型值	最大值	备注
浪涌电流	-	-	65 A	220Vac, 25°C环温(冷机启动), 10%~10%的持续时间=1.2 ms
浪涌电流(I <sup>2</sup> t)	-	-	1 A <sup>2</sup> s	
功率因数	0.85	-	-	100~277Vac, 50-60Hz, 75%~100%负载(75-100W)
总谐波失真	-	-	20%	220Vac, 50-60Hz, 100%负载

## 输出性能

参数	最小值	典型值	最大值	备注
输出电压精度	-5%	-	5%	
纹波和噪音(pk-pk)	-	-	2.0% V <sub>O</sub>	输出电压纹波:在示波器 20MHz 带宽的条件下, 输出并有 0.1uF 瓷片电容和 10uF 电解电容。
线性调整率	-	-	±1%	/
负载调整率	-	-	±2%	/
开机启动时间	-	0.6 s	1.2 s	110Vac
	-	0.3 s	0.6 s	220Vac
输出过冲/下冲	-	-	10%	当电源开启或关闭时
动态响应	输出偏差	-	5% V <sub>O</sub>	上升时间/下降时间: 1 A/uS 负载: 25% ~ 75%载
	校正时间	-	10 mS	
温度系数	-	0.05%/°C	-	壳温=0°C ~T <sub>c</sub> 最大值

注：所有性能参数均在温度 25°C 情况下所量测的典型值，特别注明除外。

## 保护功能

参数	最小值	典型值	最大值	备注	
过压保护	V <sub>O</sub> = 12 V V <sub>O</sub> = 24 V V <sub>O</sub> = 36 V V <sub>O</sub> = 48 V	14 V 27 V 40 V 54 V	15 V 30 V 47 V 59 V	16 V 34 V 50 V 63 V	锁死模式。断电重启后方能恢复正常。
过流保护	110% I <sub>O</sub>	135% I <sub>O</sub>	195% I <sub>O</sub>	打嗝模式。故障排除时，自动恢复。	
过温保护	-	110 °C	-	壳内元器件最大温度。	
短路保护	短路时，产品无损伤。短路解除时，可自动恢复。				

## 规格概述

参数	最小值	典型值	最大值	备注
效率 V <sub>O</sub> = 12 V V <sub>O</sub> = 24 V V <sub>O</sub> = 36 V V <sub>O</sub> = 48 V	87% 88% 88% 88%	89% 90% 90% 90%	- - - -	110 Vac, 100%负载, 25 °C 环温 冷机时, 效率降低约 1%
效率 V <sub>O</sub> = 12 V V <sub>O</sub> = 24 V V <sub>O</sub> = 36 V V <sub>O</sub> = 48 V	89% 90% 90% 90%	91% 92% 92% 92%	- - - -	220 Vac, 100%负载, 25 °C 环温 冷机时, 效率降低约 1%
空载功耗	-	-	3.5 W	
平均无故障时间	-	338,000 hours	-	110 Vac, 环温 25°C, 80%负载(MIL-HDBK-217F)
寿命时间	-	113,000 hours	-	220 Vac, 80%负载; 壳温 60°C, 详情请参阅寿命 vs. 壳温曲线
安规壳温	-35 °C	-	+90 °C	
质保壳温	-35 °C		+70 °C	5 年质保所对应的质保壳温;
储存温度	-40 °C	-	+85 °C	湿度: 5% RH to 100% RH
尺寸 英寸 (L × W × H) 毫米 (L × W × H)	7.24 × 2.66 × 1.44 184 × 67.5 × 36.5		含挂耳尺寸: 8.31 × 2.66 × 1.44 211 × 67.5 × 36.5	
净重		950 g		

注：所有性能参数均在温度 25°C 情况下所量测的典型值，特别注明除外。

## 安全与电磁兼容标准

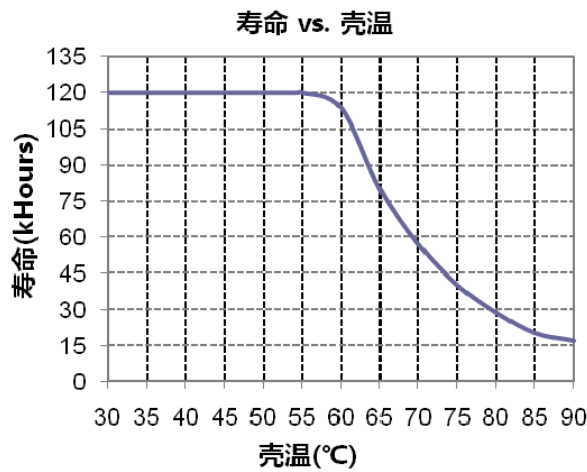
安全目录	标准
CE	EN 61347-1, EN61347-2-13
KS	KS C 7655
EMI 标准	备注
EN 55015 <sup>(1)</sup>	Conducted emission Test & Radiated emission Test
EN 61000-3-2	Harmonic current emissions
EN 61000-3-3	Voltage fluctuations & flicker
EMS 标准	备注
EN 61000-4-2	Electrostatic Discharge (ESD): 8 kV air discharge, 4 kV contact discharge
EN 61000-4-3	Radio-Frequency Electromagnetic Field Susceptibility Test-RS
EN 61000-4-4	Electrical Fast Transient / Burst-EFT

## 安全与电磁兼容标准

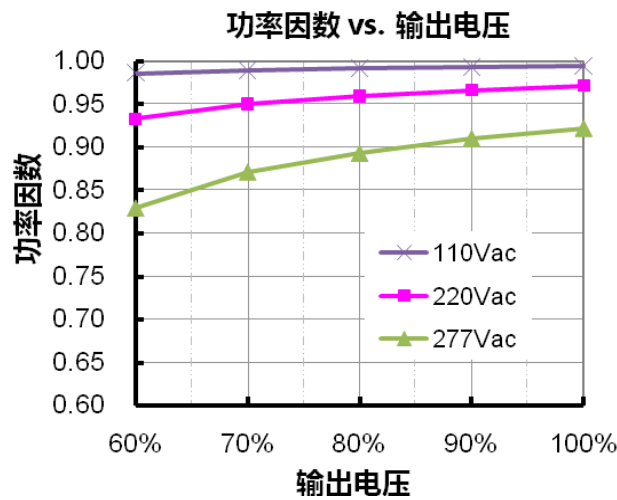
EMS 标准	备注
EN 61000-4-5	Surge Immunity Test: AC Power Line: Differential Mode 2 kV, Common Mode 4 kV
EN 61000-4-6	Conducted Radio Frequency Disturbances Test-CS
EN 61000-4-8	Power Frequency Magnetic Field Test
EN 61000-4-11	Voltage Dips
EN 61547	Electromagnetic Immunity Requirements Applies To Lighting Equipment

注：(1) 电源满足 EMI 标准，但由于电源作为灯具系统的一部分，需结合灯具(终端设备)进行 EMI 相关确认。

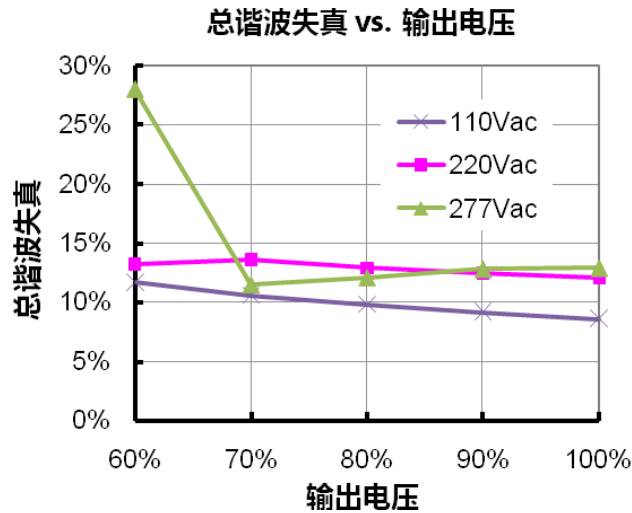
## 寿命对壳温曲线



## 功率因数曲线

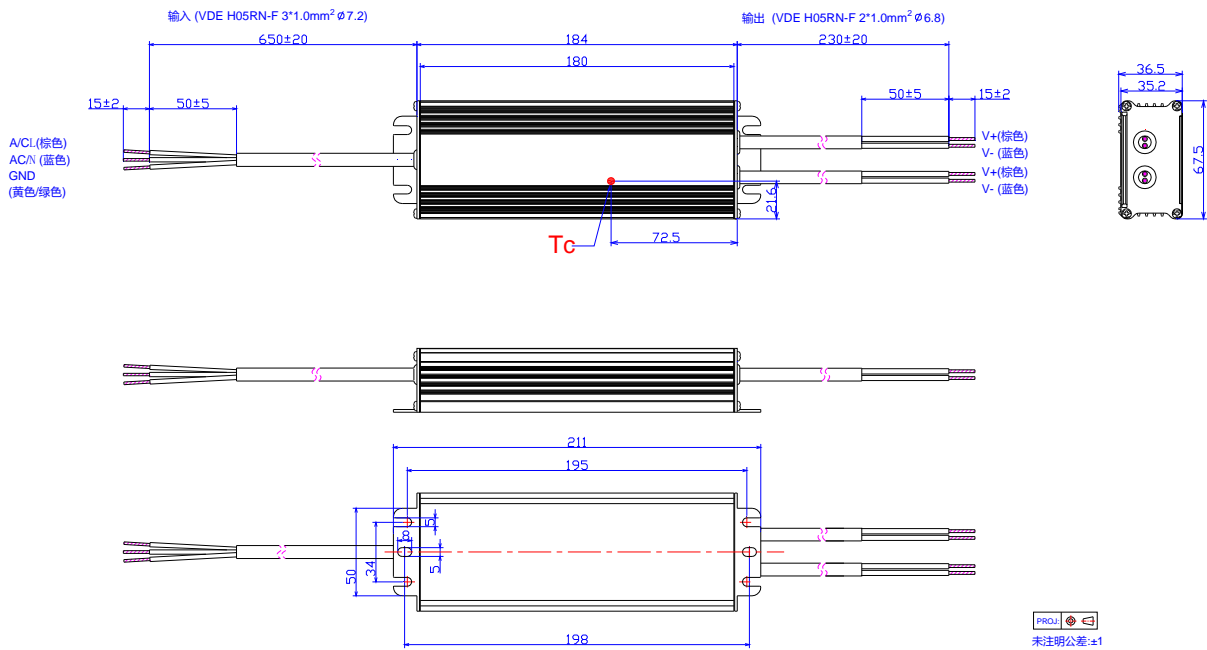


## 总谐波失真曲线



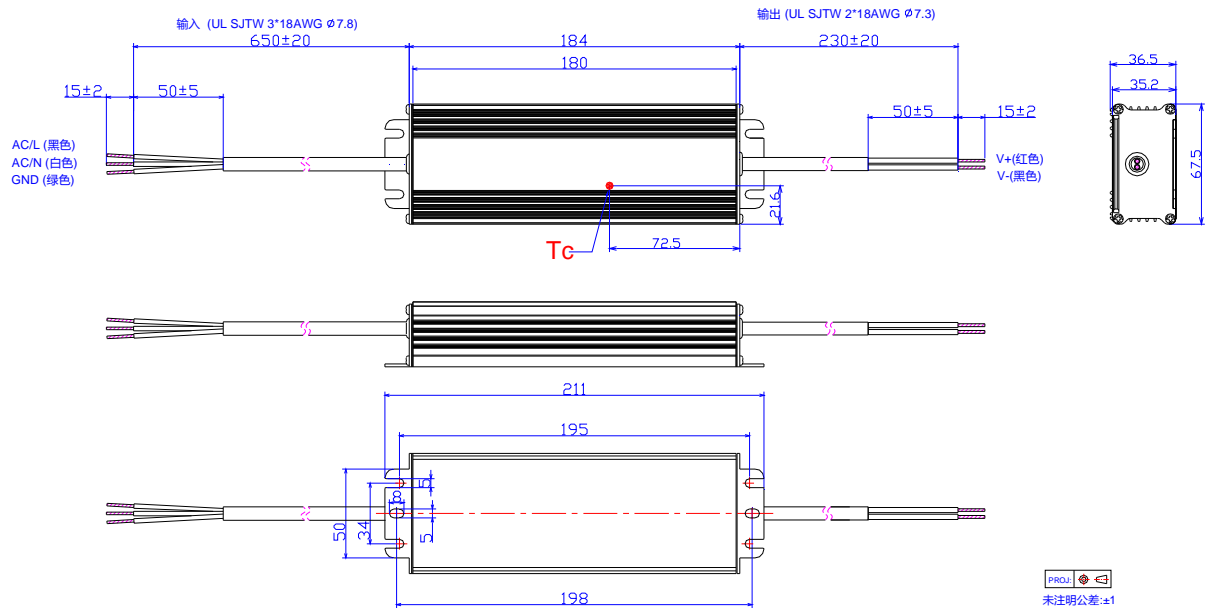
## 机构图

EUV-100S012SV



**注：**2 条输出线在内部为并联连接。单根 10mm<sup>2</sup> 最大允许通过电流为 10A。使用过程中请将 2 根棕色线连接在一起，同时，蓝色线连接在一起，确保平均分担电流。

其他型号



**符合 RoHS 要求**

我们的产品符合欧盟 RoHS 指令 2011/65/EU 及其最新修订指令 ( EU ) 2015/863。

## 修订记录

修改时间	版本	修改描述				
		项目	从		至	
2012-02-28	A	发行	/		/	
2012-06-12	B	机构图更新	/		/	
		Vo=81 V & Vo=105 V 机型 删除	/		/	
2012-7-12	C	最大壳温	/		新增	
2012-7-12	K	版本升级跳至与英文版保持一致				
2012-8-23	L	效率 @ 110 Vac	MIN	TYP	MIN	TYP
		Vo = 12 V	86%	89%	87%	89%
		Vo = 24 V	88%	91%	88%	90%
		Vo = 36 V	88%	90%	88%	90%
		Vo = 48 V	88%	90%	88%	90%
		Vo = 54 V	88%	91%	89%	91%
		效率 @ 220Vac	MIN	TYP	MIN	TYP
Vo = 12 V	89%	91%	89%	91%		
Vo = 24 V	91%	93%	90%	92%		
Vo = 36 V	91%	93%	90%	92%		
Vo = 48 V	91%	92%	90%	92%		
Vo = 54 V	91%	92%	91%	92%		
		42V 型号	/		删除	
		浪涌电流	/		新增	
		空载功耗	1.5 W		3.5 W	
		MTBF	439,000 Hrs		200,000 Hrs	
2012-12-24	M	MTBF	最小值 200,000 Hrs		Typ338,000 Hrs	
		54V 型号	/		删除	
		噪音与纹波	1.5% Vo		2.0% Vo	
		启动时间@110Vac	1.0 s		1.2 s	
		寿命	Min 50,000 Hrs@65°C		Typ113,000 Hrs@60°C	
		最小 PF 值和最大 THD 值	/		新增	
		温度系数	/		新增	
功率因数曲线和总谐波失真曲线	/		新增			
2019-09-19	N	KS 标识	/		新增	
		产品特性	5 年质保		新增	
		产品描述	/		新增	
		型号列表	注 ( 3 ) ☆:热门型号		删除	
		规格概述	安规壳温		更新	
		规格概述	质保壳温		新增	
规格概述	储存温度		新增			

## 修订记录

修改时间	版本	修改描述		
		项目	从	至
2019-09-19	N	规格概述	含挂耳尺寸	新增
		环境要求	/	删除
		安全与电磁兼容标准	KS	新增
		安全与电磁兼容标准	EN 61000-4-5	更新
		安全与电磁兼容标准	注	新增
		降额曲线	/	删除
		机构图	/	更新
		符合 RoHS 要求	/	更新